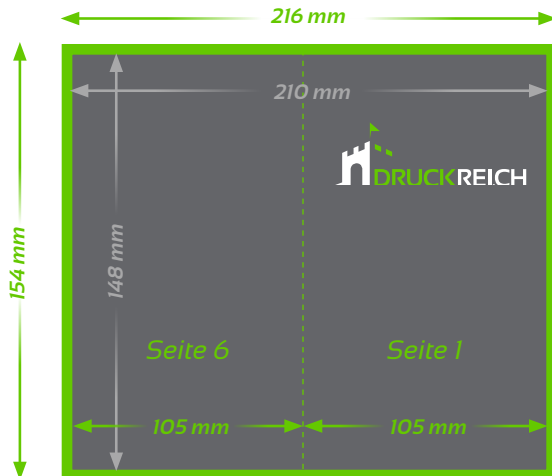


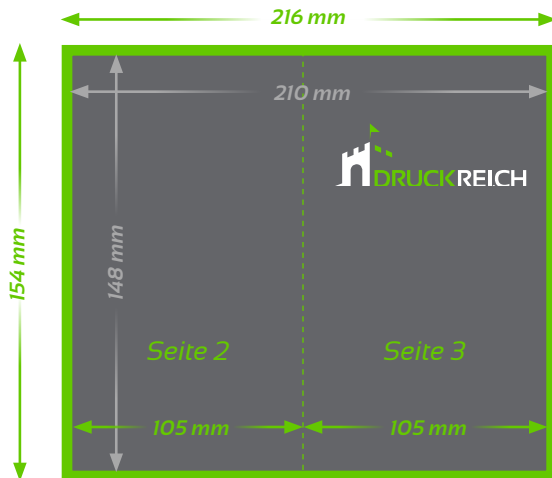
Faltkarte A6 (1x gefaltet)



Aussenseite



Innenseite



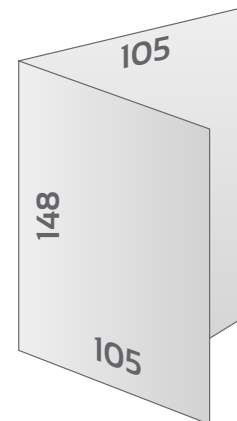
■ **Endformat**
Offen: 210 x 148 mm
Gefaltet: 105 x 148 mm

■ **Beschnitt 3 mm**
(Dokumentformat 216 x 154 mm,
4-seitig randabfallend)

⋮ **Falz**

TIPP

Elemente, die nicht angeschnitten werden dürfen (Bilder, Logos, Texte), sollten 2–3 mm entfernt vom Schneiderand platziert werden.



TECHNISCHE DATEN

Endformat: Offen: 210 x 148 mm, 105 x 148 mm gefalzt

Auflösung: optimal 300 dpi

Farbmodus: CMYK oder Pantone

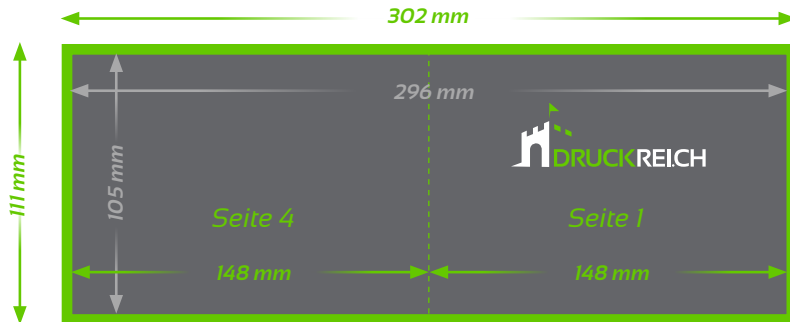
Datenformat: PDF (Andere Formate auf Anfrage shop@druckreich.ch)

Datenanlieferung: Vorder- und Rückseite in einem PDF

Faltkarte A6 quer (1x gefaltet)



Aussenseite

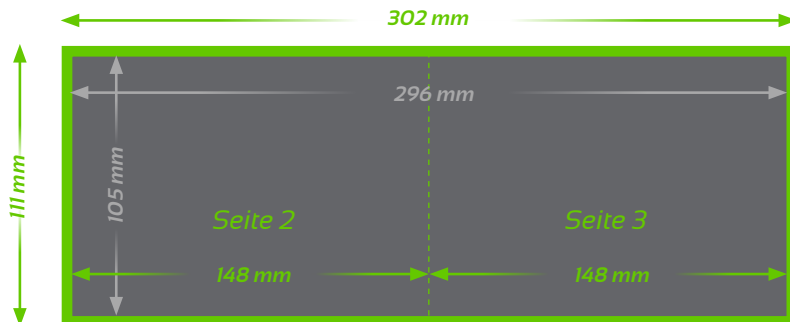


■ **Endformat**
Offen: 296 x 105 mm
Gefaltet: 148 x 105 mm

■ **Beschnitt 3 mm**
(Dokumentformat 302 x 111 mm,
4-seitig randabfallend)

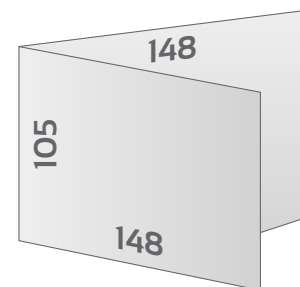
⋮ **Falz**

Innenseite



TIPP

Elemente, die nicht angeschnitten werden dürfen (Bilder, Logos, Texte), sollten 2–3 mm entfernt vom Schneiderand platziert werden.



TECHNISCHE DATEN

Endformat: Offen: 296 x 105 mm, 148 x 105 mm gefalzt

Auflösung: optimal 300 dpi

Farbmodus: CMYK oder Pantone

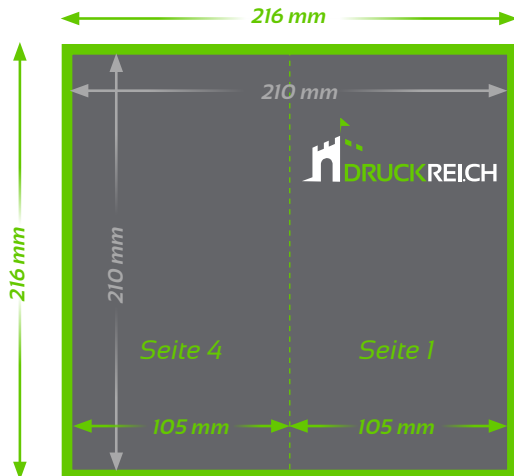
Datenformat: PDF (Andere Formate auf Anfrage shop@druckreich.ch)

Datenanlieferung: Vorder- und Rückseite in einem PDF

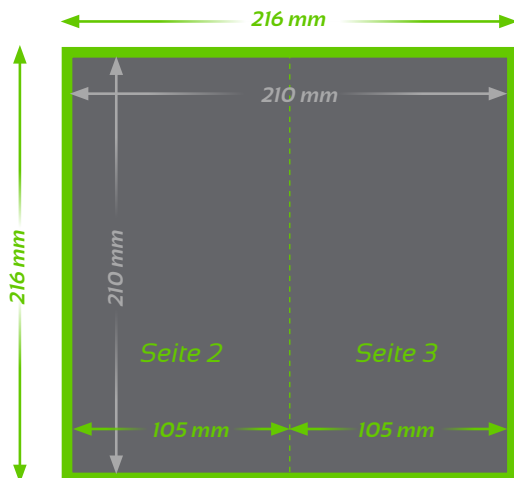
Faltkarte A6/5 (1x gefaltet)



Aussenseite



Innenseite



■ **Endformat**
Offen: 210 x 210 mm
Gefaltet: 105 x 210 mm

■ **Beschnitt 3 mm**
(Dokumentformat 216 x 216 mm,
4-seitig randabfallend)

⋮ **Falz**

TIPP

Elemente, die nicht angeschnitten werden dürfen (Bilder, Logos, Texte), sollten 2–3 mm entfernt vom Schneiderand platziert werden.



TECHNISCHE DATEN

Endformat: Offen: 210 x 210 mm, 105 x 210 mm gefalzt

Auflösung: optimal 300 dpi

Farbmodus: CMYK oder Pantone

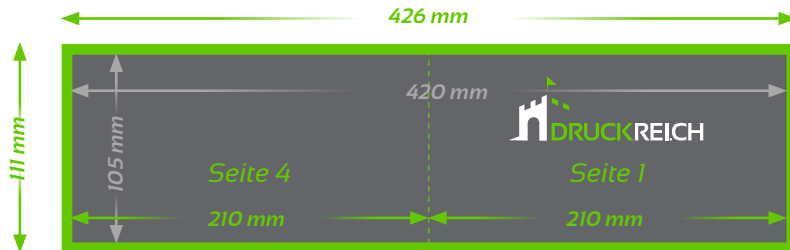
Datenformat: PDF (Andere Formate auf Anfrage shop@druckreich.ch)

Datenanlieferung: Vorder- und Rückseite in einem PDF

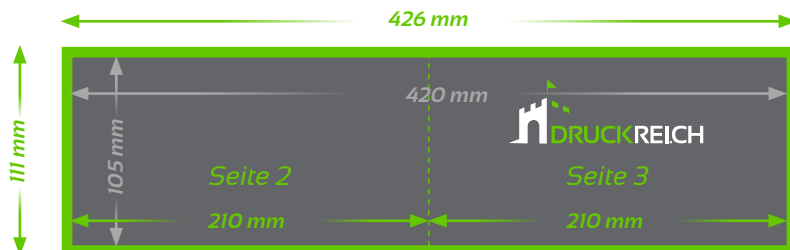
Faltkarte A6/5 quer (1x gefaltet)



Aussenseite



Innenseite



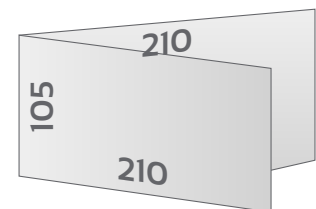
Endformat
Offen: 420 x 105 mm
Gefaltet: 210 x 105 mm

Beschnitt 3 mm
(Dokumentformat 426 x 111 mm,
4-seitig randabfallend)

Falz

TIPP

Elemente, die nicht angeschnitten werden dürfen (Bilder, Logos, Texte), sollten 2–3 mm entfernt vom Schneiderand platziert werden.



TECHNISCHE DATEN

Endformat: Offen: 420 x 105 mm, 210 x 105 mm gefalzt

Auflösung: optimal 300 dpi

Farbmodus: CMYK oder Pantone

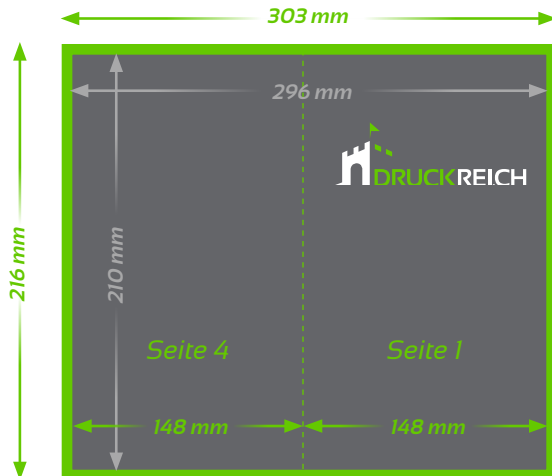
Datenformat: PDF (Andere Formate auf Anfrage shop@druckreich.ch)

Datenanlieferung: Vorder- und Rückseite in einem PDF

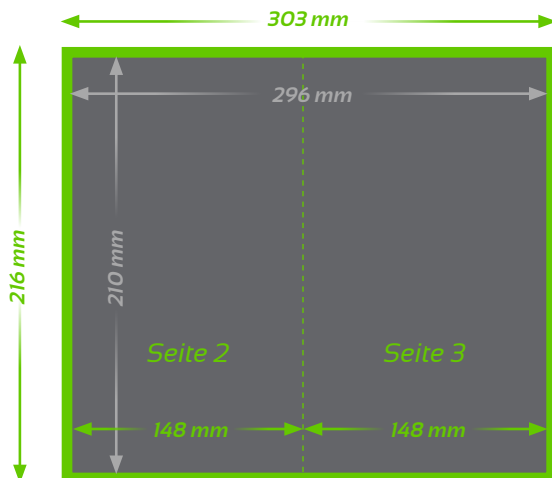
Faltkarte A5 (1x gefaltet)



Aussenseite



Innenseite



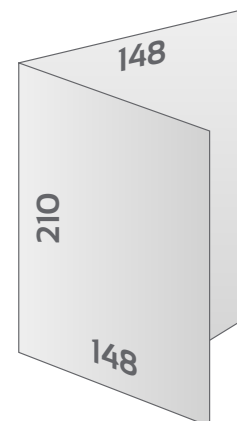
■ **Endformat**
Offen: 296 x 210 mm
Gefaltet: 148 x 210 mm

■ **Beschnitt 3 mm**
(Dokumentformat 302 x 216 mm,
4-seitig randabfallend)

⋮ **Falz**

TIPP

Elemente, die nicht angeschnitten werden dürfen (Bilder, Logos, Texte), sollten 2–3 mm entfernt vom Schneiderand platziert werden.



TECHNISCHE DATEN

Endformat: Offen: 296 x 210 mm, 148 x 210 mm gefalzt

Auflösung: optimal 300 dpi

Farbmodus: CMYK oder Pantone

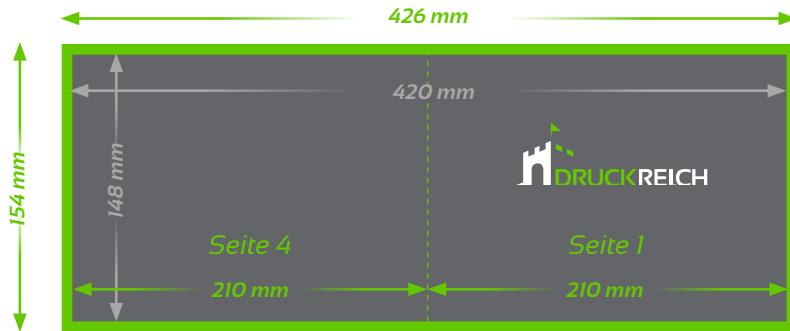
Datenformat: PDF (Andere Formate auf Anfrage shop@druckreich.ch)

Datenanlieferung: Vorder- und Rückseite in einem PDF

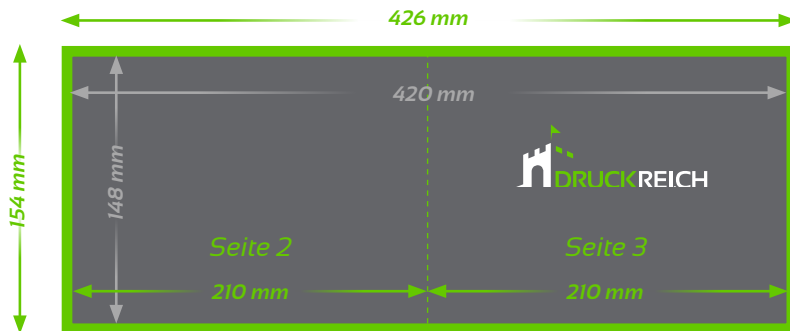
Faltkarte A5 quer (1x gefaltet)



Aussenseite



Innenseite



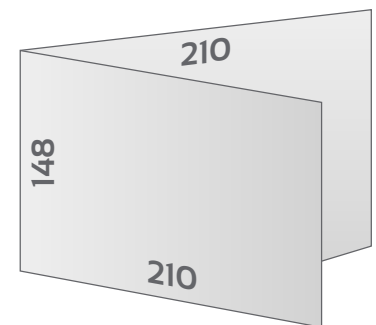
■ **Endformat**
Offen: 420 x 148 mm
Gefaltet: 210 x 148 mm

■ **Beschnitt 3 mm**
(Dokumentformat 426 x 154 mm,
4-seitig randabfallend)

⋮ **Falz**

TIPP

Elemente, die nicht angeschnitten werden dürfen (Bilder, Logos, Texte), sollten 2–3 mm entfernt vom Schneiderand platziert werden.



TECHNISCHE DATEN

Endformat: Offen: 420 x 148 mm, 210 x 148 mm gefalzt

Auflösung: optimal 300 dpi

Farbmodus: CMYK oder Pantone

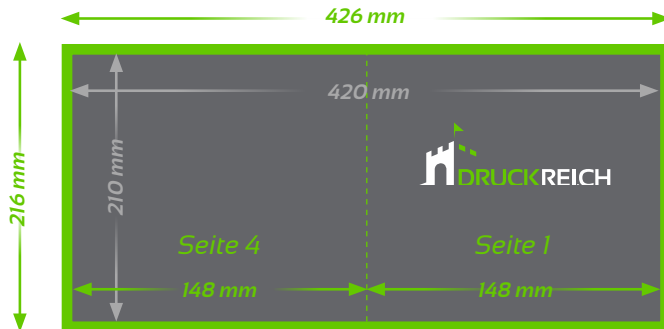
Datenformat: PDF (Andere Formate auf Anfrage shop@druckreich.ch)

Datenanlieferung: Vorder- und Rückseite in einem PDF

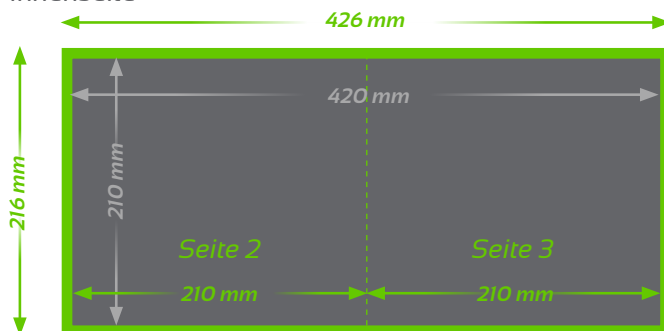
Faltkarte Q5 (1x gefaltet)



Aussenseite



Innenseite



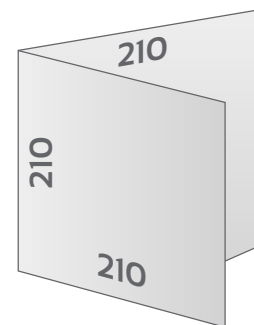
Endformat
Offen: 420 x 210 mm
Gefaltet: 210 x 210 mm

Beschnitt 3 mm
(Dokumentformat 426 x 216 mm, 4-seitig randabfallend)

Falz

TIPP

Elemente, die nicht angeschnitten werden dürfen (Bilder, Logos, Texte), sollten 2–3 mm entfernt vom Schneiderand platziert werden.



TECHNISCHE DATEN

Endformat: Offen: 420 x 210 mm, 210 x 210 mm gefalzt

Auflösung: optimal 300 dpi

Farbmodus: CMYK oder Pantone

Datenformat: PDF (Andere Formate auf Anfrage shop@druckreich.ch)

Datenanlieferung: Vorder- und Rückseite in einem PDF