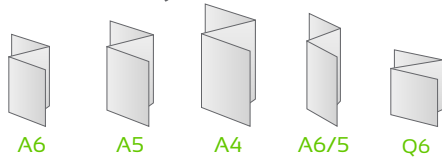
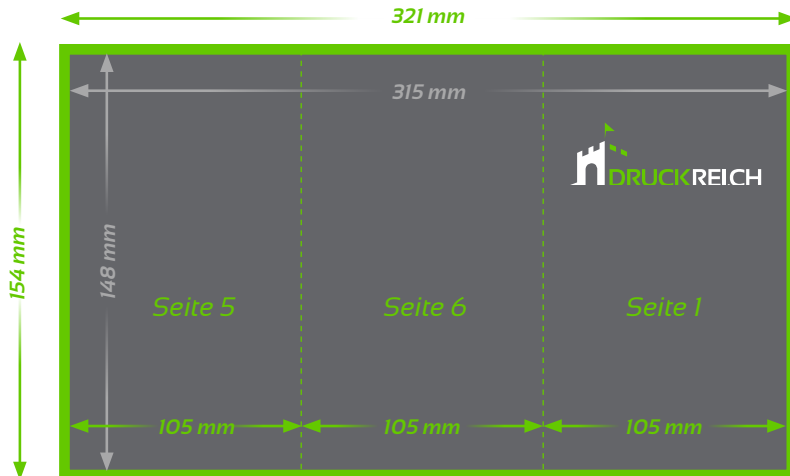


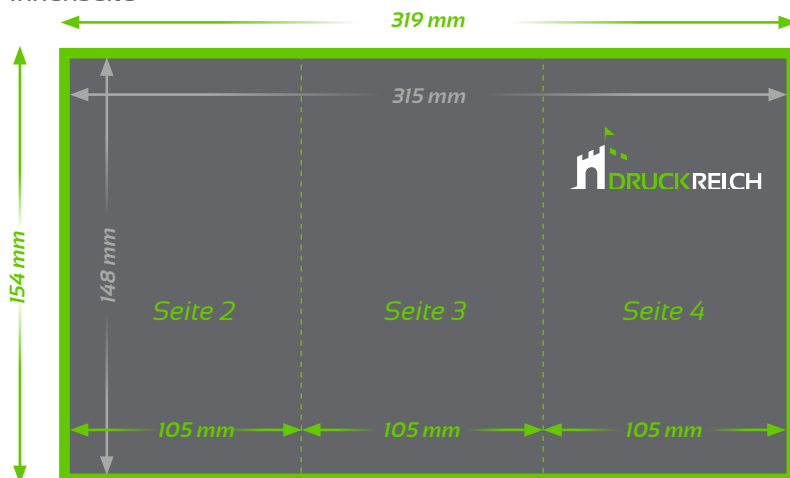
Faltflyer A6 (2x gefaltet, Zickzackfalz)



Aussenseite



Innenseite



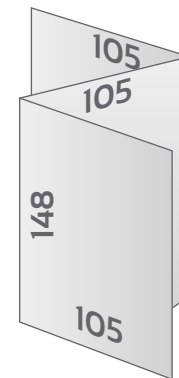
Endformat
Offen: 315 x 148 mm
Gefaltet: 105 x 148 mm

Beschnitt 3 mm
(Dokumentformat 321 x 154 mm,
4-seitig randabfallend)

Falz

TIPP

Elemente, die nicht angeschnitten werden dürfen (Bilder, Logos, Texte), sollten 2–3 mm entfernt vom Schneiderand platziert werden.



Falls sie Perforationslinien ausgewählt haben achten sie darauf dass diese in der Datei eingezeichnet sind damit wir gemäss ihren Vorgaben perforieren können. Falls möglich die Linien mit Sonderfarben definieren.

TECHNISCHE DATEN

Endformat: Offen: 315 x 148 mm, 105 x 148 mm gefalzt

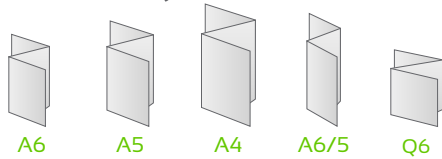
Auflösung: optimal 300 dpi

Farbmodus: CMYK oder Pantone

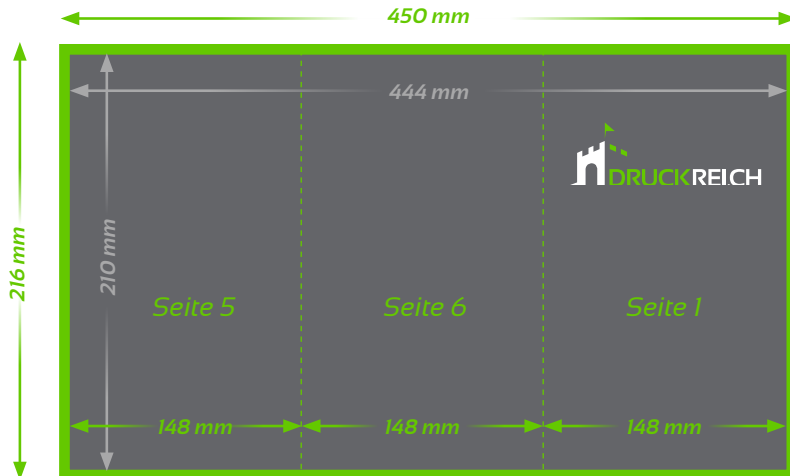
Datenformat: PDF (Andere Formate auf Anfrage shop@druckreich.ch)

Datenanlieferung: Vorder- und Rückseite in einem PDF

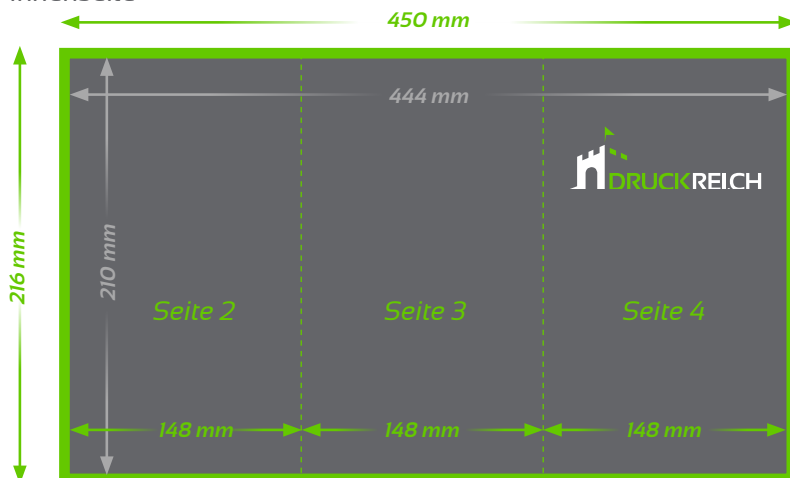
Faltflyer A5 (2x gefaltet, Zickzackfalz)



Aussenseite



Innenseite



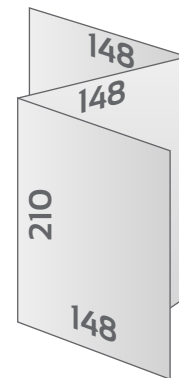
■ **Endformat**
Offen: 444 x 210 mm
Gefaltet: 148 x 210 mm

■ **Beschnitt 3 mm**
(Dokumentformat 450 x 216 mm,
4-seitig randabfallend)

⋮ **Falz**

TIPP

Elemente, die nicht angeschnitten werden dürfen (Bilder, Logos, Texte), sollten 2–3 mm entfernt vom Schneiderand platziert werden.



Falls sie Perforationslinien ausgewählt haben achten sie darauf dass diese in der Datei eingezeichnet sind damit wir gemäss ihren Vorgaben perforieren können. Falls möglich die Linien mit Sonderfarben definieren.

TECHNISCHE DATEN

Endformat: Offen: 444 x 210 mm, 148 x 210 mm gefalzt

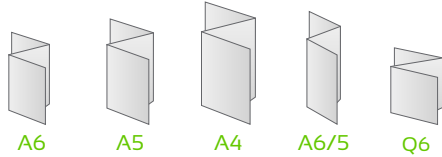
Auflösung: optimal 300 dpi

Farbmodus: CMYK oder Pantone

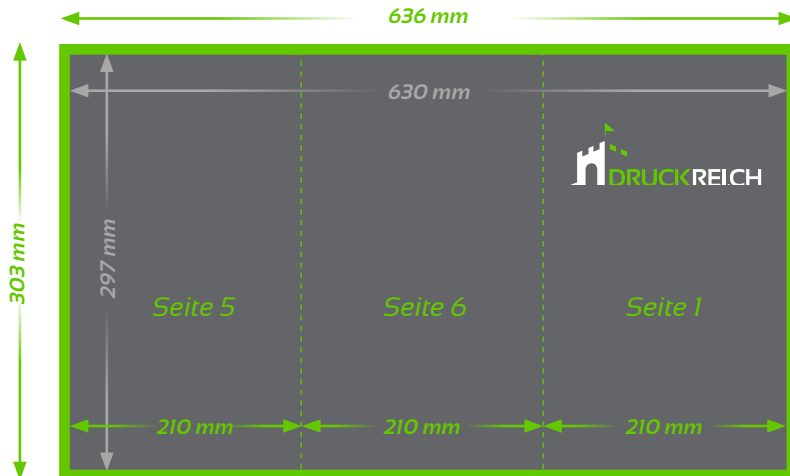
Datenformat: PDF (Andere Formate auf Anfrage shop@druckreich.ch)

Datenanlieferung: Vorder- und Rückseite in einem PDF

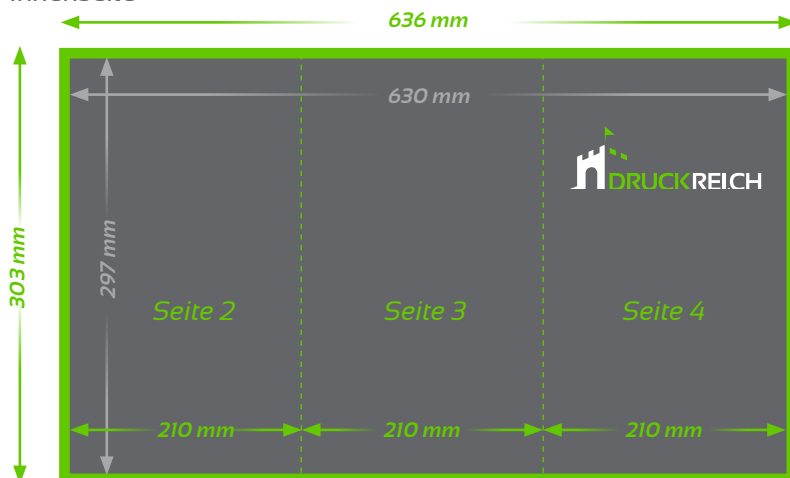
Faltflyer A4 (2x gefaltet, Zickzackfalz)



Aussenseite



Innenseite



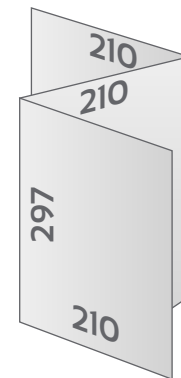
Endformat
Offen: 630 x 297 mm
Gefaltet: 210 x 297 mm

Beschnitt 3 mm
(Dokumentformat 636 x 303 mm,
4-seitig randabfallend)

Falz

TIPP

Elemente, die nicht angeschnitten werden dürfen (Bilder, Logos, Texte), sollten 2–3 mm entfernt vom Schneiderand platziert werden.



Falls sie Perforationslinien ausgewählt haben achten sie darauf dass diese in der Datei eingezeichnet sind damit wir gemäss ihren Vorgaben perforieren können. Falls möglich die Linien mit Sonderfarben definieren.

TECHNISCHE DATEN

Endformat: Offen: 630 x 297 mm, 210 x 297 mm gefaltet

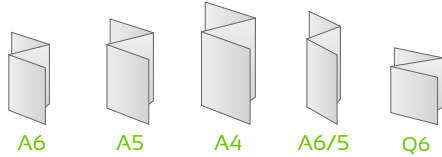
Auflösung: optimal 300 dpi

Farbmodus: CMYK oder Pantone

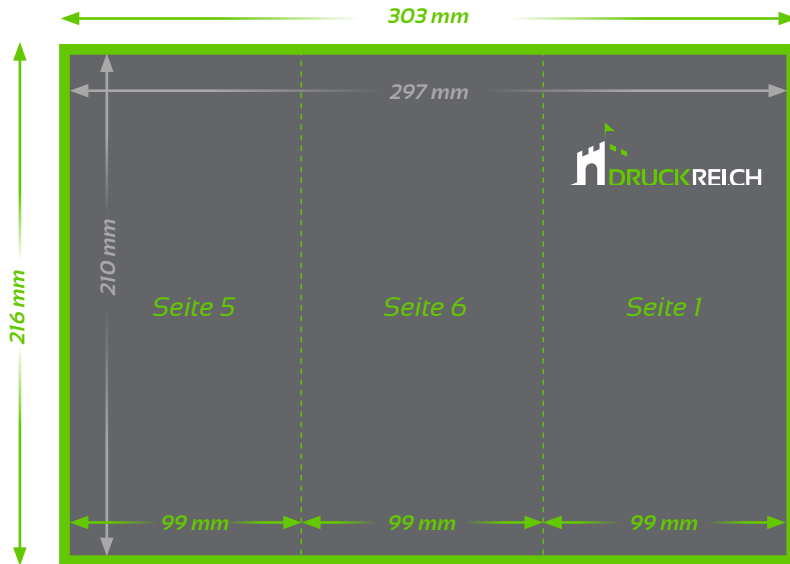
Datenformat: PDF (Andere Formate auf Anfrage shop@druckreich.ch)

Datenanlieferung: Vorder- und Rückseite in einem PDF

Faltflyer A6/5 (2x gefaltet, Zickzackfalz)



Aussenseite



Endformat
Offen: 297 x 210 mm
Gefaltet: 99 x 210 mm

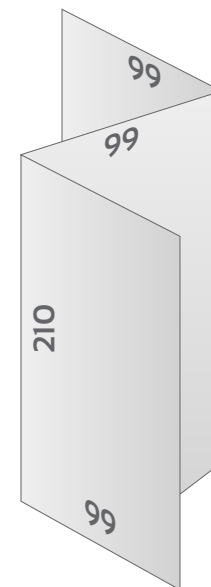
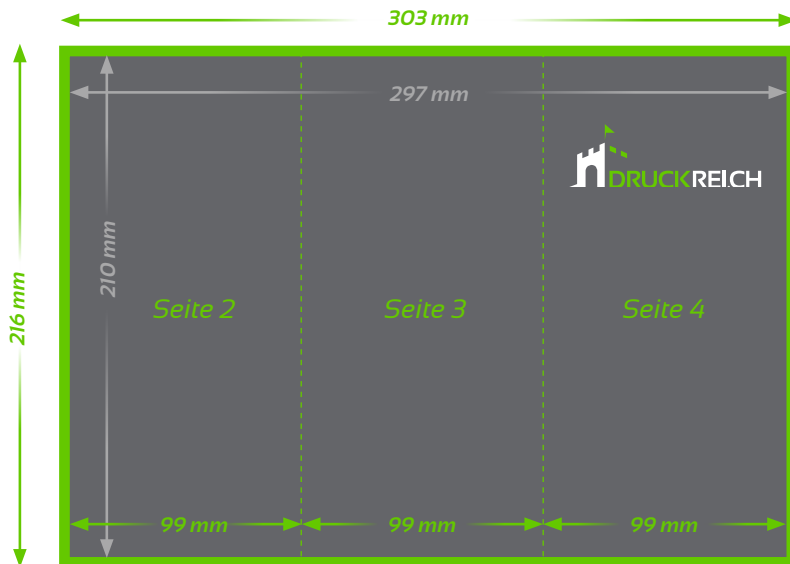
Beschnitt 3 mm
(Dokumentformat 303 x 216 mm,
4-seitig randabfallend)

--- Falz

TIPP

Elemente, die nicht angeschnitten werden dürfen (Bilder, Logos, Texte), sollten 2–3 mm entfernt vom Schneiderand platziert werden.

Innenseite



Falls sie Perforationslinien ausgewählt haben achten sie darauf dass diese in der Datei eingezeichnet sind damit wir gemäss ihren Vorgaben perforieren können. Falls möglich die Linien mit Sonderfarben definieren.

TECHNISCHE DATEN

Endformat: Offen: 297 x 210 mm, 99 x 210 mm gefalzt

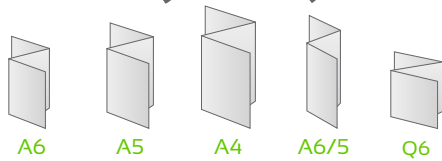
Auflösung: optimal 300 dpi

Farbmodus: CMYK oder Pantone

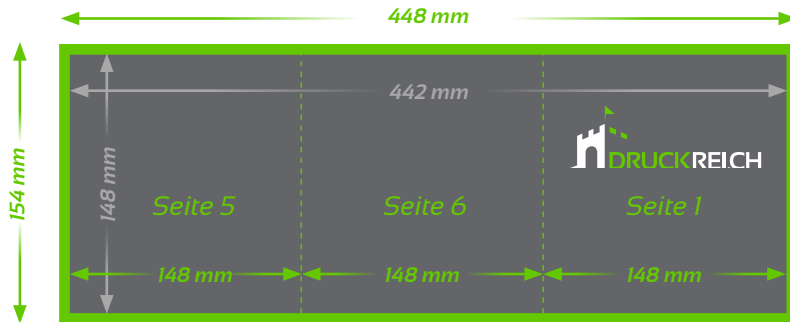
Datenformat: PDF (Andere Formate auf Anfrage shop@druckreich.ch)

Datenanlieferung: Vorder- und Rückseite in einem PDF

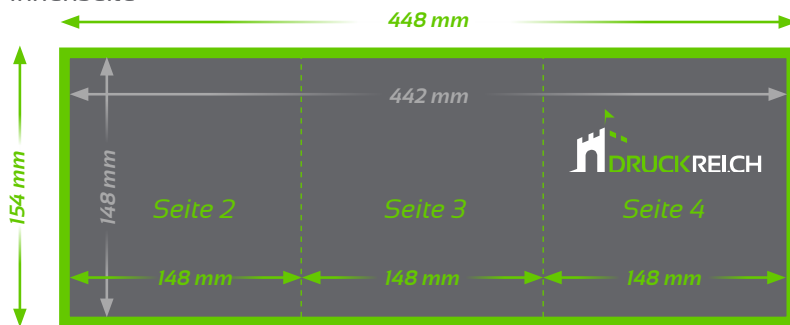
Faltflyer Q6 (2x gefaltet, Zickzackfalz)



Aussenseite



Innenseite



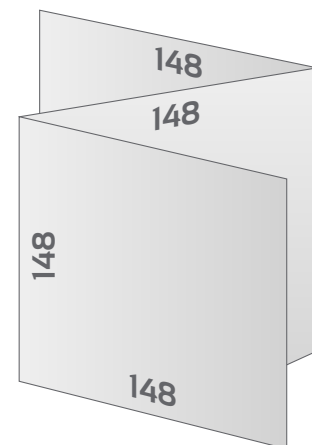
■ **Endformat**
Offen: 442 x 148 mm
Gefaltet: 148 x 148 mm

■ **Beschnitt 3 mm**
(Dokumentformat 448 x 154 mm,
4-seitig randabfallend)

⋮ **Falz**

TIPP

Elemente, die nicht angeschnitten werden dürfen (Bilder, Logos, Texte), sollten 2–3 mm entfernt vom Schneiderand platziert werden.



Falls sie Perforationslinien ausgewählt haben achten sie darauf dass diese in der Datei eingezeichnet sind damit wir gemäss ihren Vorgaben perforieren können. Falls möglich die Linien mit Sonderfarben definieren.

TECHNISCHE DATEN

Endformat: Offen: 442 x 148 mm, 148 x 148 mm gefaltet

Auflösung: optimal 300 dpi

Farbmodus: CMYK oder Pantone

Datenformat: PDF (Andere Formate auf Anfrage shop@druckreich.ch)

Datenanlieferung: Vorder- und Rückseite in einem PDF