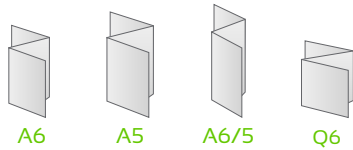
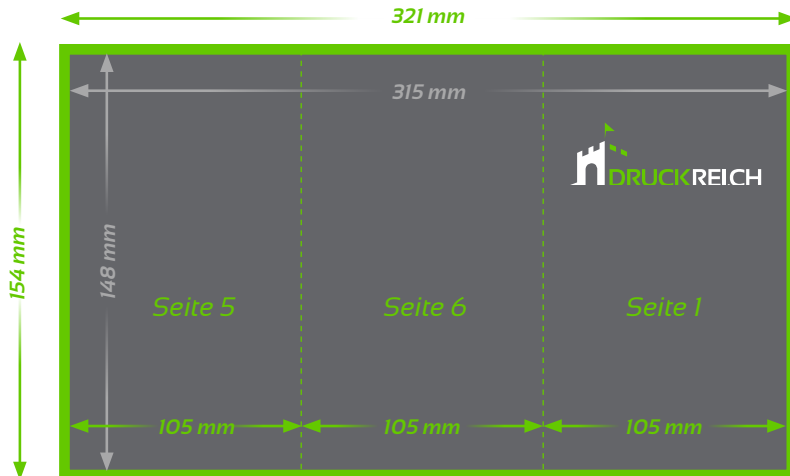


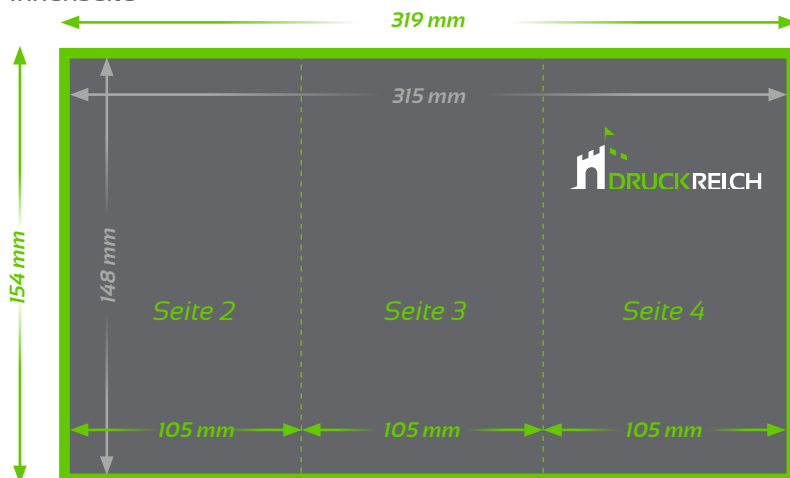
# Faltflyer A6 (2x gefaltet, Zickzackfalz)



Aussenseite



Innenseite



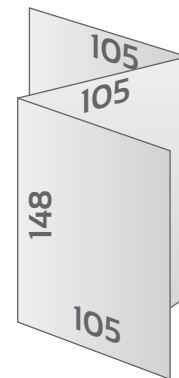
**Endformat**  
Offen: 315 x 148 mm  
Gefaltet: 105 x 148 mm

**Beschnitt 3 mm**  
(Dokumentformat 321 x 154 mm,  
4-seitig randabfallend)

**Falz**

### TIPP

Elemente, die nicht angeschnitten werden dürfen (Bilder, Logos, Texte), sollten 2–3 mm entfernt vom Schneiderand platziert werden.



Falls sie Perforationslinien ausgewählt haben achten sie darauf dass diese in der Datei eingezeichnet sind damit wir gemäss ihren Vorgaben perforieren können. Falls möglich die Linien mit Sonderfarben definieren.

## TECHNISCHE DATEN

**Endformat:** Offen: 315 x 148 mm, 105 x 148 mm gefalzt

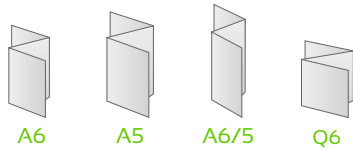
**Auflösung:** optimal 300 dpi

**Farbmodus:** CMYK oder Pantone

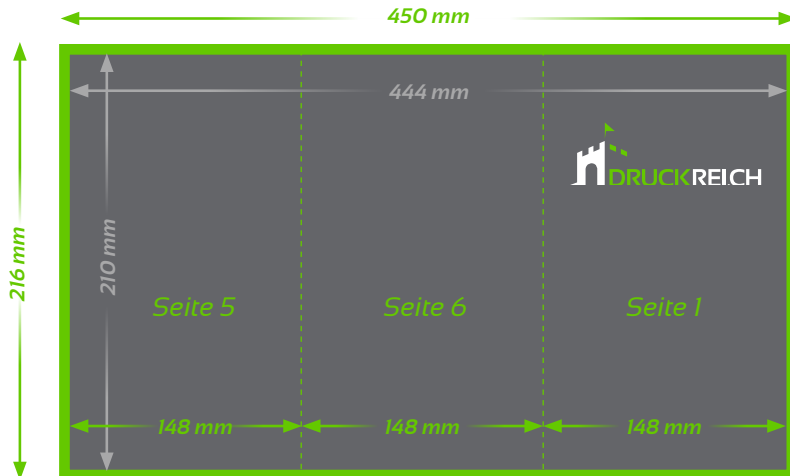
**Datenformat:** PDF (Andere Formate auf Anfrage shop@druckreich.ch)

**Datenanlieferung:** Vorder- und Rückseite in einem PDF

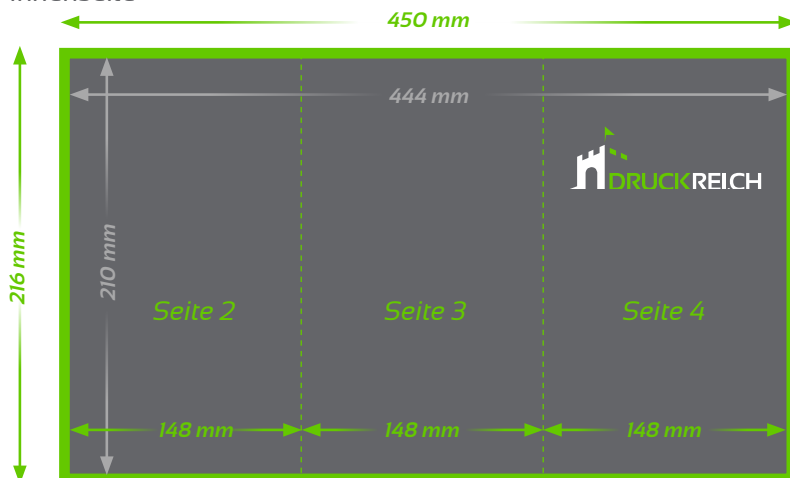
# Faltflyer A5 (2x gefaltet, Zickzackfalz)



Aussenseite



Innenseite



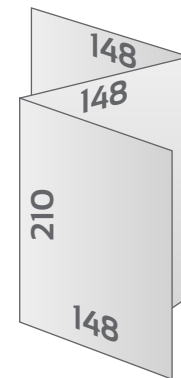
■ **Endformat**  
Offen: 444 x 210 mm  
Gefaltet: 148 x 210 mm

■ **Beschnitt 3 mm**  
(Dokumentformat 450 x 216 mm,  
4-seitig randabfallend)

⋮ **Falz**

## TIPP

Elemente, die nicht angeschnitten werden dürfen (Bilder, Logos, Texte), sollten 2–3 mm entfernt vom Schneiderand platziert werden.



Falls sie Perforationslinien ausgewählt haben achten sie darauf dass diese in der Datei eingezeichnet sind damit wir gemäss ihren Vorgaben perforieren können. Falls möglich die Linien mit Sonderfarben definieren.

## TECHNISCHE DATEN

**Endformat:** Offen: 444 x 210 mm, 148 x 210 mm gefaltet

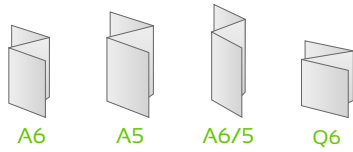
**Auflösung:** optimal 300 dpi

**Farbmodus:** CMYK oder Pantone

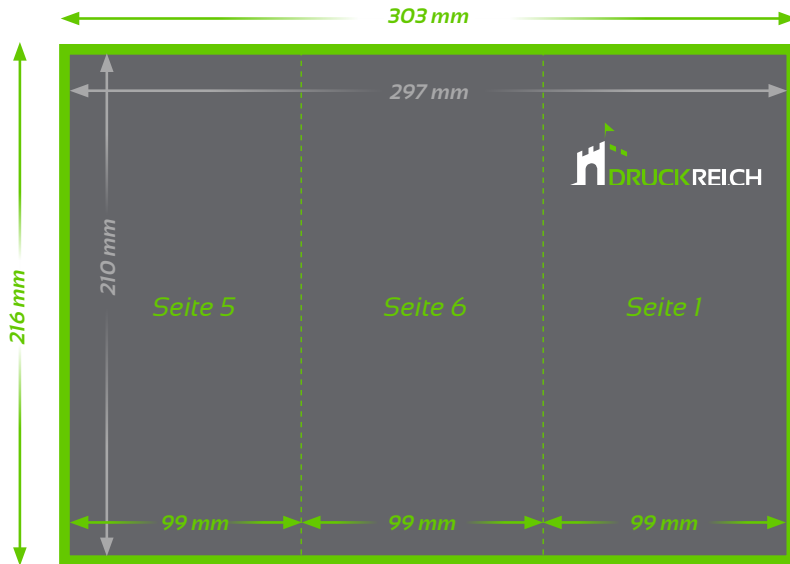
**Datenformat:** PDF (Andere Formate auf Anfrage shop@druckreich.ch)

**Datenanlieferung:** Vorder- und Rückseite in einem PDF

# Faltflyer A6/5 (2x gefaltet, Zickzackfalz)



Aussenseite



■ **Endformat**  
Offen: 297 x 210 mm  
Gefaltet: 99 x 210 mm

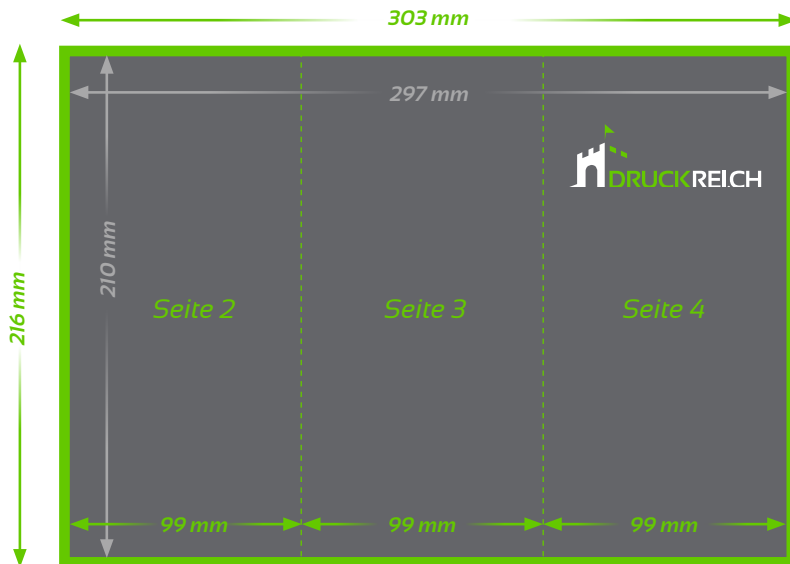
■ **Beschnitt 3 mm**  
(Dokumentformat 303 x 216 mm,  
4-seitig randabfallend)

⋮ **Falz**

## TIPP

Elemente, die nicht angeschnitten werden dürfen (Bilder, Logos, Texte), sollten 2–3 mm entfernt vom Schneiderand platziert werden.

Innenseite



Falls sie Perforationslinien ausgewählt haben achten sie darauf dass diese in der Datei eingezeichnet sind damit wir gemäss ihren Vorgaben perforieren können. Falls möglich die Linien mit Sonderfarben definieren.

## TECHNISCHE DATEN

**Endformat:** Offen: 297 x 210 mm, 99 x 210 mm gefalzt

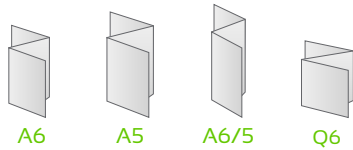
**Auflösung:** optimal 300 dpi

**Farbmodus:** CMYK oder Pantone

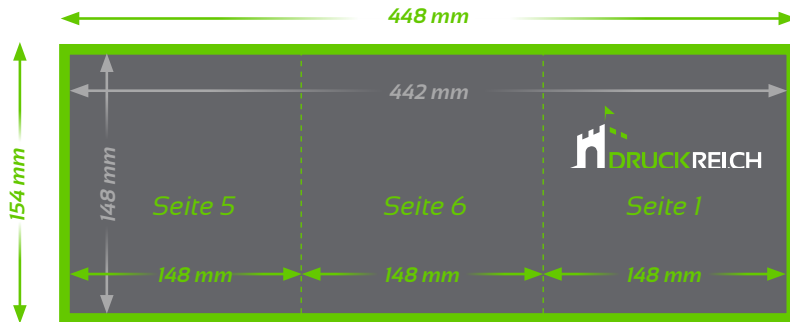
**Datenformat:** PDF (Andere Formate auf Anfrage shop@druckreich.ch)

**Datenanlieferung:** Vorder- und Rückseite in einem PDF

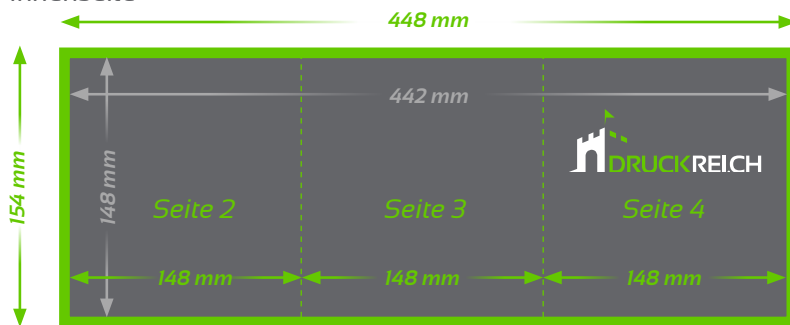
# Faltflyer Q6 (2x gefaltet, Zickzackfalz)



Aussenseite



Innenseite



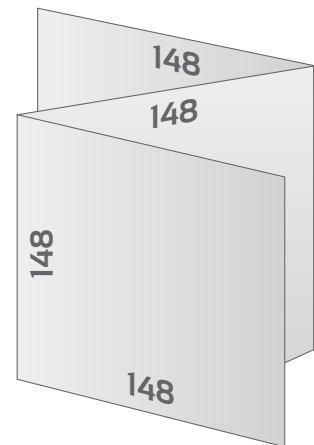
■ **Endformat**  
Offen: 442 x 148 mm  
Gefaltet: 148 x 148 mm

■ **Beschnitt 3 mm**  
(Dokumentformat 448 x 154 mm,  
4-seitig randabfallend)

⋮ **Falz**

## TIPP

Elemente, die nicht angeschnitten werden dürfen (Bilder, Logos, Texte), sollten 2–3 mm entfernt vom Schneiderand platziert werden.



Falls sie Perforationslinien ausgewählt haben achten sie darauf dass diese in der Datei eingezeichnet sind damit wir gemäss ihren Vorgaben perforieren können. Falls möglich die Linien mit Sonderfarben definieren.

## TECHNISCHE DATEN

**Endformat:** Offen: 442 x 148 mm, 148 x 148 mm gefaltet

**Auflösung:** optimal 300 dpi

**Farbmodus:** CMYK oder Pantone

**Datenformat:** PDF (Andere Formate auf Anfrage shop@druckreich.ch)

**Datenanlieferung:** Vorder- und Rückseite in einem PDF